



R53SM

ISO 9001



R53SM -

R53SM DN32

R53SM DN32

R53SM

R53ST

1"

1 1/4"

R53SM

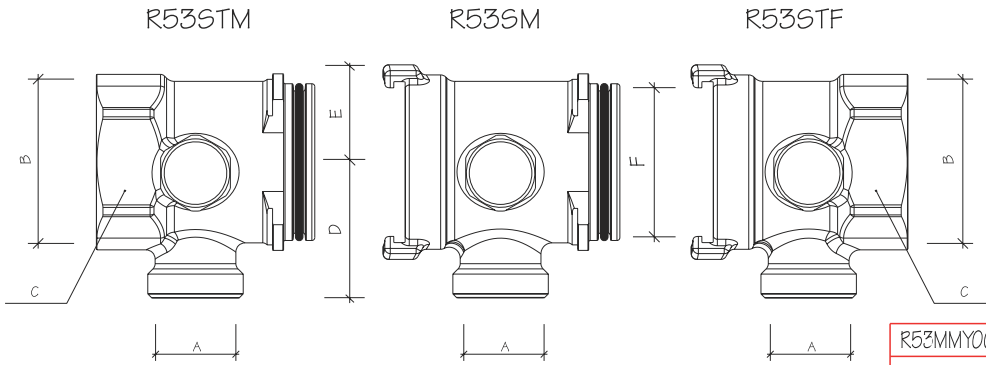
18,

* 90°C
 * 1 Mpa(10 bar)
 * *50mm
 * 1" 1 1/4"
 * 18
 *EP
 * DN32
 *





R53SM -



	A	B	C	D	E	F
R53MMY006	18	-	-	46	62	DN32
R53MTY006	18	1"	⊙ 39	46	62	DN32
R53MTY007	18	1 1/4"	⊙ 48	46	62	DN32

R53SM

90



R53ST

R53SM

R53ST

R53SM



ISO 9001



R53SM -

(
.)
R53ST DIN32
1" 1 1/4".

R500, R501 R502. 18, GIACOMINI.

R588D

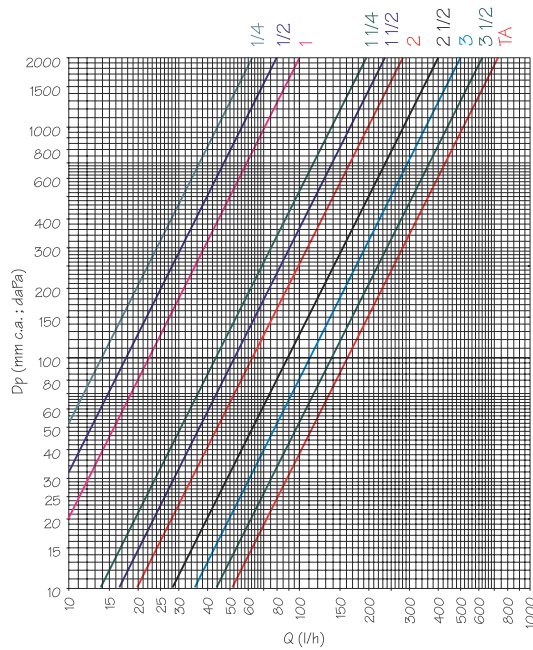



R588.



+/- 1%,

R53SM



	Kv
1/4	0,13
1/2	0,18
1	0,22
1 1/4	0,42
1 1/2	0,52
2	0,63
2 1/2	0,89
3	1,10
3 1/2	1,39
TA	1,62



GIACOMINI SPA
Via per Alzo,39
28017 San Maurizio d'Opaglio (NO) ITALY
tel. 0322 923111 - fax 0322 96256
e-mail: info@giacomini.com
internet: www.giacomini.com

1618

· ” ” ,
· “ ” 253
./ : 02 / 85 69 174
· : +359 878 20 55 33
sales@terratherm-bg.com
www.terratherm-bg.com