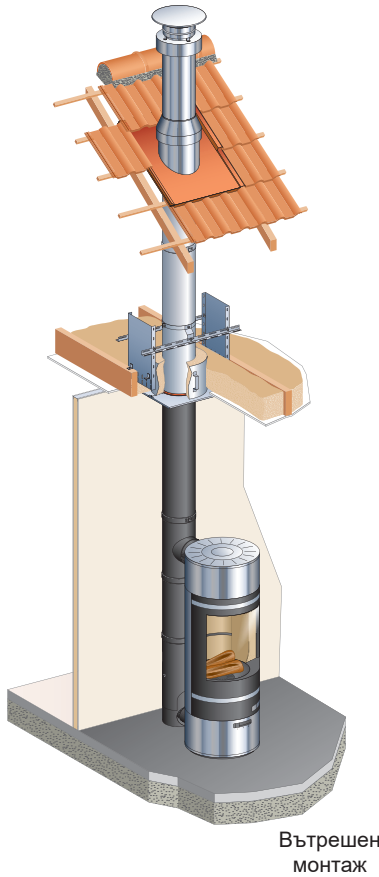


# EFFICIENCE

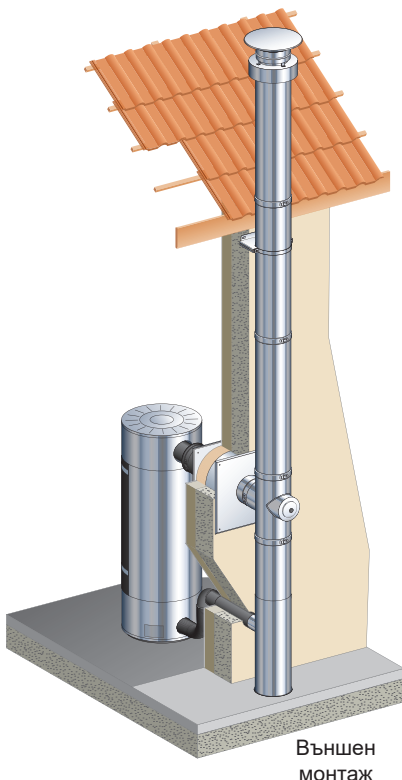
## Коаксиална изолирана димоотводна система за камини и печки на дърва



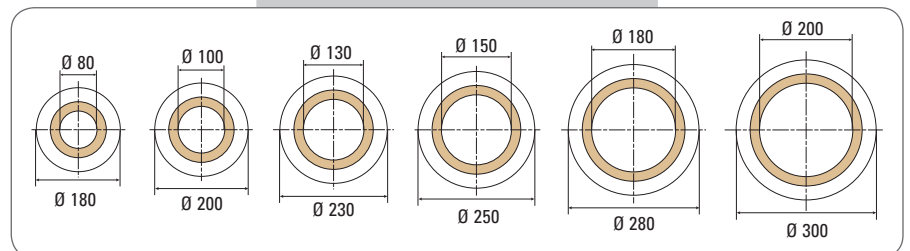
EFFICIENCE е концентрична изолирана димоотводна система за едновременно отвеждане на изгорелите димни газове и снабвяване с външен пресен въздух на печки за дърва, работещи на естествена тяга. Системата повишава ефективността на уреда, свързан към нея. В зависимост от изискванията, димоотводната система може да бъде монтирана вътре в сградата или извън нея при новопостроени сгради или при ремонт на съществуващи.

- Пресният външен въздух, необходим за горенето, се поема от горната част на комина, затопля се по цялата дължина на въздушната междина и по този начин повишава ефективността на уреда.
- Обозначена като T450...G50, системата EFFICIENCE предлага същото ниво на сигурност и пожаробезопасност, характерни за другите изолирани двойностенни коминни системи на Poujoulat.
- Връзката към изходящите газове може да бъде осъществена в задната или горната част на уреда (печка, камин...).

### 3 ВЪНШНИ ЦВЯТА



### Налични диаметри



- 20 мм. изолация от минерална вата с висока хлътност, високотемпературна
- 30 мм. въздушна междина

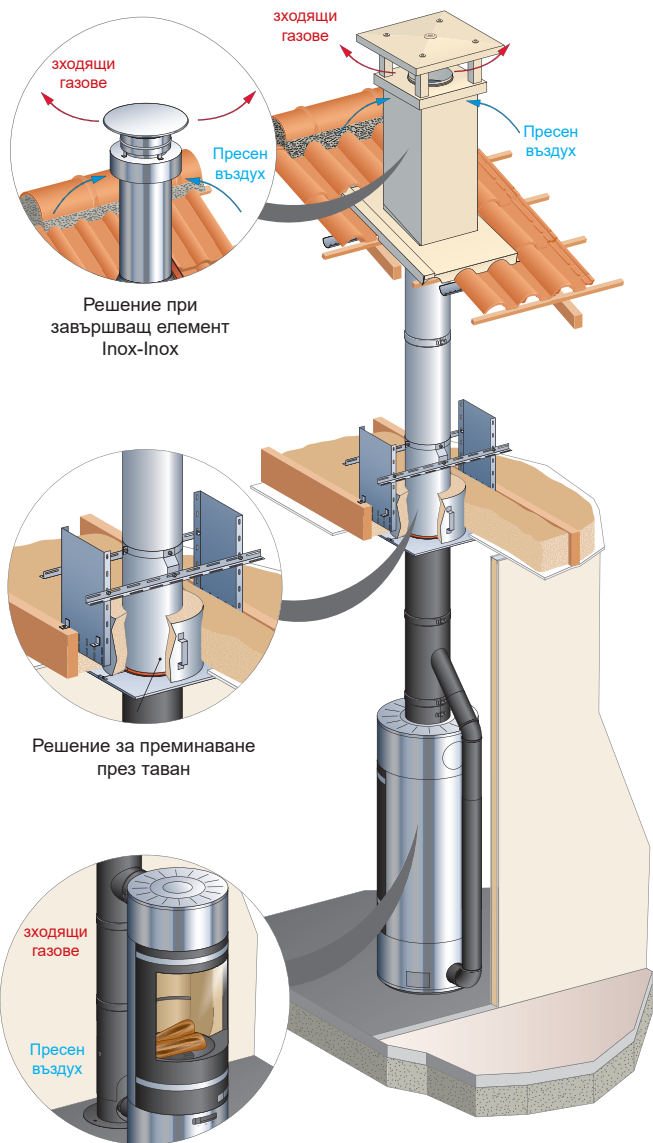
[poujoulat.com](http://poujoulat.com)

CS 50016 - FR- 79270 Saint-Symphorien  
Tél. +33 5 49 04 48 30 - Fax +33 5 49 04 16 85

**cheminées  
Poujoulat**  
Your chimney for life

# EFFICIENCE

Коаксиална изолирана димоотводна система  
за камини и печки на дърва



## Свързващи елементи вътрешен монтаж



Тройник 90° вътрешен /  
димен/ с 1 извод едностранен  
(без изолация) и странична  
ревизия



омбиниран елемент  
пресен въздух/  
изходящи газове



Регулируем подов  
елемент (основа за под)  
с подаване на въздух

## Свързващи елементи външен монтаж



Херметичен /  
затворен/ адаптор  
изходящи газове



Тройник 90° неръждаема  
стомана димен с Т1  
свързване и ревизия



Регулируем подов  
елемент (основа за под)  
с подаване на въздух

## Акcesoари за пресен въздух



Едностранен прав  
елемент



Едностранно коляно



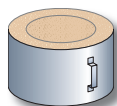
Гъвкав  
въздуховод



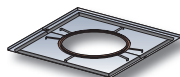
Адаптор с уплътнение  
към едностранен или  
гъвкав елемент

## Акcesoари за преминаване през стени и тавани

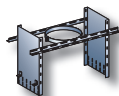
Решение при хоризонтален таван



Изоляционен  
елемент

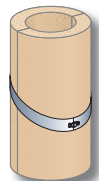


Противопожарна  
дистанцираща плоча



Дистанцираща опора

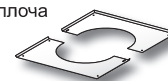
Решение при наклонен покрив/таван



Изоляционен  
елемент

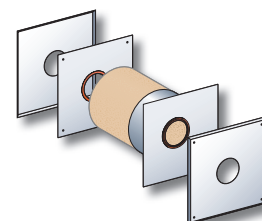


Противопожарна  
дистанцираща плоча



Завършваща плоча  
при наклонен покрив

Кит за преминаване  
през стена



[poujoulat.com](http://poujoulat.com)

CS 50016 - FR- 79270 Saint-Symphorien  
Tél. +33 5 49 04 48 30 - Fax +33 5 49 04 16 85

**cheminées  
Poujoulat**  
Your chimney for life