

3CE P MULTI + INTERIOR



0071-CPD-0011

T250 P1 W V2 L50040 020

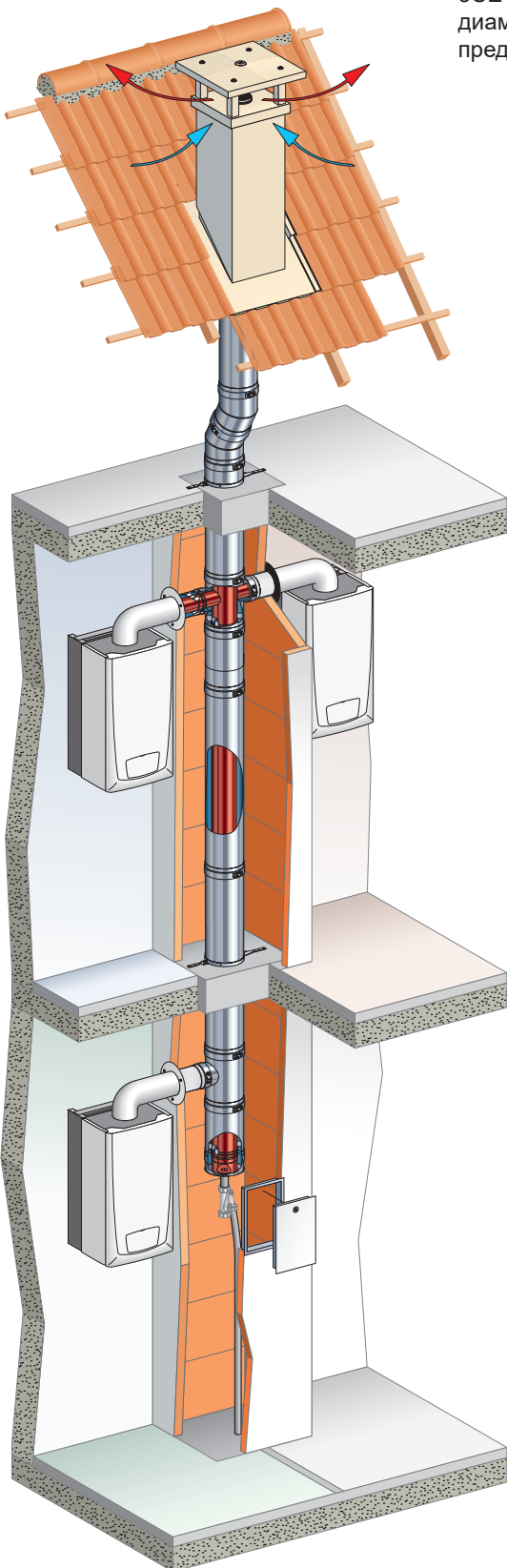
Вътрешноградна обща коаксиална димоотводна система за газови котли

3CE P Multi+ е коаксиална димоотводна система, осигуряваща през общ комин извеждане на изгорели газове и всмукване на пресен въздух за котли тип C4 и C8. 3CE P Multi+ работи с положително налягане, което снижава диаметъра на системата. Изложената тук система е предназначена за монтаж във вътрешността на сградата.



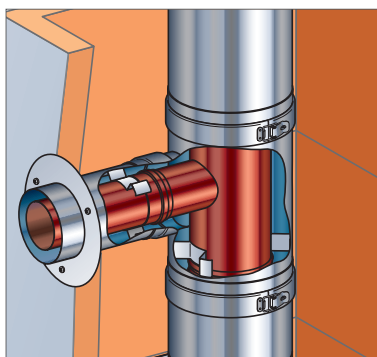
Предимства на 3CE P Multi +

- Малък диаметър на димоотвода
- 3CE P Multi+ позволява свързването както на кондензни, така и на конвенционални котли.
- Позволява свързване на до 20 уреда в общ димоотвод; по 1 или 2 уреда на етаж
- Изработена изцяло от неръждаема стомана.
- Възможност за отклонение към всеки етаж.
- Естетичен външен вид на сградата; само един комин на покрива
- Лесно и бързо изграждане на системата, посредством Pusch-fit сглобка и блокиращи скоби



3CE P Multi+ вътрешноградна коаксиална димоотводна система

вътр. ф / външ. ф	Един котел на етаж		Два котела на етаж	
	Налягане на изхода на котела - 70Pa	Налягане на изхода на котела - 100Pa	Налягане на изхода на котела - 70Pa	Налягане на изхода на котела - 100Pa
80/130	-	2 котела	-	-
110/160	2 котела	4 котела	-	-
130/200	5 котела	6 котела	4 котела	6 котела
180/250	8 котела	9 котела	10 котела	12 котела
230/350	10 котела	14 котела	18 котела	20 котела



Свързваща тръба

Към системата 3CE P Multi + могат да бъдат свързани само котли, комплектувани с клапа за обратен поток

Група	Марка
BOSCH	Buderus
	ELM Leblanc
	Geminox
FRISQUET	Frisquet
MTS	Chaffoteaux
REMEHA	De Dietrich
	Oertli
VAILLANT	Saunier-Duval
VISSMANN	Viessmann

3CE P MULTI + EXTERIOR

Изолирана обща коаксиална дымоотводна система за газови котли

3CE P Multi+ е коаксиална дымоотводна система, осигуряваща през общ комин извеждане на изгорели газове и всмукване на пресен въздух за котли тип C4 и C8. 3CE P Multi+ работи с положително налягане, което снижава диаметъра на системата. Изложената тук изолирана система е предназначена за монтаж извън сградата.

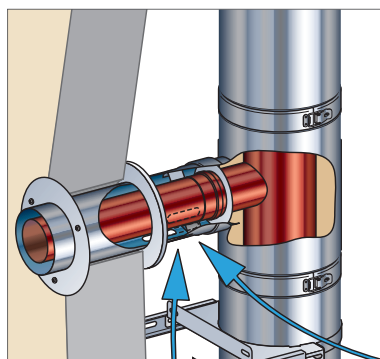


Предимства на 3CE P Multi +

- Намира приложение при обновяване и ремонт на по-стари сгради.
- 3CE P Multi+ позволява свързването както на кондензни, така и на конвенционални котли.
- Лесно и бързо изграждане на системата, посредством Pusch-fit сглобка и блокиращи скоби
- Изолацията от минерална вата с висока плътност я прави подходяща за монтаж извън сградата.
- Предлага се с различен цвят на външния елемент.
- Осигурява външен пресен въздух, необходим за работата на котлите.

Изолиран
дымоотвод

вътр. ф / външ. ф	3CE P MULTI + изолирана дымоотводна система	
	Брой котли в системата	
	Един котел на етаж	
	Налягане на изхода на котела: от 70 Pa до 100 Pa	
130/(194)	6 котела	
150/(214)	9 котела	
180/(244)	14 котела	
250/(314)	20 котела	



Свързваща тръба

Към системата 3CE P Multi + могат да бъдат свързани само котли, комплектувани с клапа за обратен поток

Група	Марка
BOSCH	Buderus
	ELM Leblanc
	Geminox
FRISQUET	Frisquet
MTS	Chaffoteaux
	De Dietrich
REMEHA	Oertli
VAILLANT	Saunier-Duval
VISSMANN	Viessmann