

ЦЕНОВА ЛИСТА 01.05.2022г.

Производител:Giacomini S.p.A. Италия

Вносител: Тератерм ООД, София



02. КОЛЕКТОРИ И КОЛЕКТОРНИ ТАБЛА ЗА РАДИАТОРНО ОТОПЛЕНИЕ МОДУЛНИ КОЛЕКТОРИ с байонетни накрайници DN 25

GIACOMINI - МОДУЛНИ КОЛЕКТОРИ с байонетни накрайници DN25

подходящи за топла вода за отоплителни инсталации и студена за климатични инсталации

МОДУЛНИ КОЛЕКТОРИ с вградени спирателни вентили R585M и R585T DN 25 3/4" и 1" за отоплителни и водопроводни инсталации

Колекторите R585M и R585T са подходящи за радиаторно отопление в малки системи, захранвани от стенни котли, където необходимият разходът е по-малко от 180 л / час за всяка връзка. Подходящи са и за водопроводни инсталации. Модулите колекторни R585M и R585T с байонетна връзка са предлагат като единичен среден модул R585M и двойка краен модул R585T, които чрез ръчно сглобяване правят колектори с необходимия брой връзки.

	3/4"DN25x16		1"DN25x16	
G	3/4"	1"		
B	16	16		
Ex	31	39		
I	35	35		
C	22	25		
D	31	39		
DN	25	25		
H	54	54		
P	51	55		

Цвят	2	3	4	5	6	7	8	9	10	11	12
R585T	1	1	1	1	1	1	1	1	1	1	1
R585M	-	1	2	3	4	5	6	7	8	9	10
L3/4"DN25	78	113	148	183	218	253	288	323	358	393	428
L1"DN25	85	120	155	190	225	260	295	330	365	400	435



R585M

Модулен колектор среден DN25

Модулен колектор DN25 с байонетни накрайници и спирателни вентили.

Максимално работно налягане: 10 bar.

Температурен обхват: 5÷90 °C.

Междусово растояние отвори: 35 mm

Основа 16 - за адаптори: R179MX14 - основа 16 за тръба ø16*2,

R179MX15 - основа 16 за тръба ø18*2, R179MX19 - основа 16 за тръба ø17*2,

R179MX20 - основа 16 за тръба ø20*2; R178X16 - основа 16 за тръба мед ø15,

R178X18 - основа 16 за тръба мед ø18;



Продуктов №	Размер	Цена без ДДС	Цена с ДДС
R585MY105	DN25x16	18,23 лв	21,87 лв

02

R585T

Комплект от два броя DN25 крайни колекторни модулни елементи

Комплект от два броя DN25 крайни модулни елементи с байонетни накрайници с балансиращи спирателни вентили с механична памет.

Максимално работно налягане: 10 bar; Температурен обхват: 5÷90 °C

Междусово растояние отвори: 35 mm

Основа 16



Продуктов №	Размер	Цена без ДДС	Цена с ДДС
R585TY104	3/4x16	34,91 лв	41,89 лв
R585TY105	1"x16	42,43 лв	50,92 лв

ЦЕНОВА ЛИСТА 01.05.2022г.

Производител:Giacomini S.p.A. Италия

Вносител: Тератерм ООД, София



Примери R585 - комплекти DN25:



R585MY105

R585TY104 / 105

Продуктов №	Размер	Цена без ДДС	Цена с ДДС
R585TY104	3/4" - 2 отвора	34,91 лв	41,89 лв
R585MY105 + R585TY104	3/4" - 3 отвора	53,14 лв	63,76 лв
R585MY105 + R585TY104*2	3/4" - 4 отвора	71,36 лв	85,64 лв
R585TY105	1" - 2 отвора	42,43 лв	50,92 лв
R585TY105 + R585MY105	1" - 3 отвора	60,66 лв	72,79 лв
R585TY105 + R585MY105*2	1" - 4 отвора	78,89 лв	94,67 лв
R585TY105 + R585MY105*3	1" - 5 отвора	97,12 лв	116,54 лв
R585TY105 + R585MY105*4	1" - 6 отвора	115,35 лв	138,42 лв
R585TY105 + R585MY105*5	1" - 7 отвора	133,57 лв	160,29 лв
R585TY105 + R585MY105*6	1" - 8 отвора	151,80 лв	182,16 лв

02

R179AM

Адаптори за многослойна и синтетична (полимерна) тръба PEX - AL - PEX и PE-X за Основа 16

хромиран адаптор [Основа 16](#)

приложение :

- всички серии радиаторни вентили за многослойна тръба PEX-AL-PEX и синтетична (полимерна) тръба PE-X с основа 16;
- модулни колектории серия R585M и R585T;
- тела за фитинги серии R180R, R180FR, R560R, R561R, R562R, R563R, R568R, R570R, R572R, R571R, R564R, R569R и R178R
- температурен обхват 5÷110°C;
- максимално работно налягане: 10 bar



Продуктов №	Размер	Цена без ДДС	Цена с ДДС
R179MX014	16x(16x2)	5,12 лв	6,14 лв
R179MX015	16x(18x2)	5,12 лв	6,14 лв
R179MX019	16x(17x2)	7,10 лв	8,51 лв
R179MX020	16x(20x2)	5,15 лв	6,19 лв

ЦЕНОВА ЛИСТА 01.05.2022г.

Производител:Giacomini S.p.A. Италия

Вносител: Тератерм ООД, София



R178

Адаптор за присъединяване на медна тръба за водни разпределителни мрежи (питейна вода и отопление) с черен о-пръстен

Хромиран адаптор [Основа 16](#).

приложение :

- всички серии радиаторни вентили основа 16 за тръба PEX-AL-PEX, PE-X и медна тръба;
- модулни колектории серия R585M и R585T;
- тела за фитинги серии R180R, R180FR, R560R, R561R, R562R,R563R, R568R, R570R, R572R, R571R, R564R, R569R и R178R
- температурен обхват 5÷110°C;
- максимално работно налягане: 10 bar;



Продуктов №	Размер	Цена без ДДС	Цена с ДДС
R178X016	16x15	4,76 лв	5,72 лв
R178X018	16x16	4,68 лв	5,62 лв

02

R554I

Краен елемент за колектор с вграден автоматичен обезвъздушител, дренаж и секретен спирателен вентил



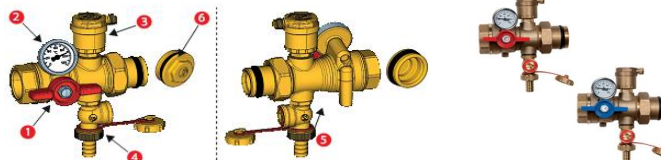
Продуктов №	Размер	Цена без ДДС	Цена с ДДС
R554IY004	3/4"	32,07 лв	38,48 лв
R554IY005	1"	32,24 лв	38,69 лв

R269T

Кит R269T мултифункционални клапани: Комплект 2 броя за подаваща и връщаща линия със сверични спирателни вентили, автоматични обезвъздушители със самозатварящ се клапан, вентил за зареждане на системата и дренаж, тапа, термометър и извод за потопяем сензор Ø

Комплект от два крайни елемента за колектор включващ:

1- спирателен сферичен вентил; 2- термометър; 3 - автоматичен обезвъздушител с възвратен клапан; 4 - дренажен вентил с капачка за пълнене и дренаж; 5 - извод за температурен сензор Ø6мм; 6-тапа с гумено уплътнение.



Продуктов №	Размер	Цена без ДДС	Цена с ДДС
R269TY035	1"	195,08 лв	234,09 лв
R269TY036	1-1/4"	245,39 лв	294,47 лв

ЦЕНОВА ЛИСТА 01.05.2022г.

Производител:Giacomini S.p.A. Италия

Вносител: Тератерм ООД, София



R583

Скоби за модулни колектори и профилни колектори DN25

Скоби за модулни колектори DN25 и профилни колектори 1" към стена.



Продуктов №	Размер	Цена без ДДС	Цена с ДДС
R583Y005	1"	4,70 лв	5,64 лв

02

R584

Пластмасова кутия за вграждане за модулни DN25 или профилни колектори 3/4" или 1"

Пластмасова кутия за модулни колектори с размери DN25 серии R585M, R585T и профилни колектори с размери 3/4"или 1".

Окомплектовката включва скоби тип периферна лента.

Избор на кутия при модулни или профилни колектори, окомплектовани със спирателен вентил, краент елемент и достатъчно място за евентуално добавяне на свързващ холендър R18 и фитинги за различните видове тръби:

кутия R584Y101 - до 4 линии за модулни колектори и до 3 линии за профилни колектори 1";

кутия R584Y102 - до 6 линии за модулни колектори и до 5 линии за профилни колектори 1";

кутия R584Y103 - до 8 линии за модулни колектори и до 7 линии за профилни колектори 1";

кутия R584Y104 - до 8 линии за модулни колектори и до 9 линии за профилни колектори 1";



Продуктов №	Размер	Цена без ДДС	Цена с ДДС
R584Y101	332X272X86	60,49 лв	72,58 лв
R584Y102	412X272X86	64,03 лв	76,84 лв
R584Y103	512X272X86	74,64 лв	89,56 лв
R584Y104	612X272X86	88,85 лв	106,62 лв

ЦЕНОВА ЛИСТА 01.05.2022г.

Производител:Giacomini S.p.A. Италия

Вносител: Тератерм ООД, София



R595

Пластмасова кутия за вграждане за модулни DN25 или профилни колектори 3/4" или 1"

Пластмасова кутия за модулни колектори с размери DN25 серии R585M, R585T и профилни колектори с размери 3/4"или 1".

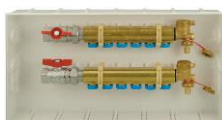
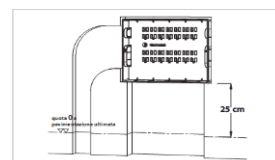
Окомплектовката не включва скоби R598C или R598D - избор според типа на колектора.

Избор на кутия при модулниили профилни колектори, окомплектовани със спирателен вентил, краент елемент и достатъчно място за евентуално добавяне на свързващ холендър R18 и фитинги за различните видове тръби:

кутия R595AY001 - до 3 линии за размер 3/4" и до 2 линии за размер 1";

кутия R595BY001 - до 7 линии за размер 3/4" и до 6 линии за размер 1";

кутия R595CY001 - до 11 линии за размер 3/4" и до 10 линии за размер 1";



Продуктов №	Размер	Цена без ДДС	Цена с ДДС
R595AY001	370x300x90	48,71 лв	58,45 лв
R595BY001	520x300x90	63,07 лв	75,69 лв
R595CY001	670x300x90	79,28 лв	95,14 лв

02

R598D

Скоби за монтаж на модулни колектори DN25 или профилни колектори 3/4" или 1" към пластмасова кутия R595

Скоби за монтаж на модулни колектори DN25 или профилни колектори към пластмасова кутия R595.

Само към пластмасова кутия R595.

R598Y003 - само за профилни колектори 3/4";

R598Y004 - за модулни колектори DN25 и профилни колектори 1".



Продуктов №	Размер	Цена без ДДС	Цена с ДДС
R598Y003	3/4"x12-16	10,94 лв	13,12 лв.
R598Y004	1"x12-16	11,33 лв	13,59 лв.

R599

Пластмасова кутия за вграждане за щамповани колектори R580C, R585C

габартен размер (417X304X90)



Продуктов №	Размер	Цена без ДДС	Цена с ДДС
R599Y001	400 x 300 x 90 mm	57,55 лв	69,05 лв
R598KY001	скоба 3/4"	4,55 лв	5,46 лв
R598KY002	скоба 1"	4,55 лв	5,46 лв

ЦЕНОВА ЛИСТА 01.05.2022г.

Производител:Giacomini S.p.A. Италия

Вносител: Тератерм ООД, София



МОДУЛНИ КОЛЕКТОРИ с байонетни накрайници DN32

GIACOMINI МОДУЛНИ КОЛЕКТОРИ с вградени спирателни вентили DN 32 1" и 1-1/4" за отоплителни и водопроводни инсталации

Модулите колекторни R53SM и R53ST с байонетна връзка са предлагат като единичен среден модул R53SM и двойка краен модул R53ST, които чрез ръчно сглобяване правят колектори с необходимия брой връзки. Сглобяването е изключително просто и не изисква никакви инструменти.

Dimensions

	R53ST+R53SM		1" x DN32		1 1/4" x DN32	
G	1"		1 1/4"			
B	18		18			
Ex	39		48			
I	50		50			
C	24		27			
D	48		48			
DN	32		32			
H	64		64			
W	66		66			

Outlets	2	3	4	5	6	7	8	9	10	11	12
R53ST	1	1	1	1	1	1	1	1	1	1	1
R53SM	0	1	2	3	4	5	6	7	8	9	10
L 1" x DN32	98	148	198	248	298	348	398	448	498	548	598
L 1 1/4" x DN32	104	154	204	254	304	354	404	454	504	554	604



R53SM

Модулен колектор среден DN 32

Модулен колектор DN32 с байонетни накрайници, балансиращи спирателни вентили с механична памет.

Максимално работно налягане: 10 bar

Температурен обхват: 5÷110 °C

Междусово растояние отвори: 50 mm

Основа 18 - за адаптори: R179MX24 - основа 18 за тръба $\varnothing 16 \times 2$, R179MX25 - основа 18 за тръба $\varnothing 18 \times 2$, R179MX34 - основа 18 за тръба $\varnothing 17 \times 2$, R179MX26 - основа 18 за тръба $\varnothing 20 \times 2$; R178X036- основа 18 за тръба мед $\varnothing 18$, R178X34 - основа 18 за тръба мед $\varnothing 15$;



Продуктов №	Размер	Цена без ДДС	Цена с ДДС
R53SMY006	DN 32x18	28,87 лв	34,64 лв

02

R53ST

Комплект от два броя DN32 крайни колекторни модулни елементи

Комплект от два броя DN32 крайни модулни елементи с байонетни накрайници и балансиращи спирателни вентили с механична памет.

Максимално работно налягане: 10 bar

Температурен обхват: 5÷110 °C

Междусово растояние отвори: 50 mm

Основа 18



Продуктов №	Размер	Цена без ДДС	Цена с ДДС
R53STY006	1" x 18 x DN32	55,64 лв	66,77 лв
R53STY007	1 1/4" x 18 x DN32	65,76 лв	78,91 лв

ЦЕНОВА ЛИСТА 01.05.2022г.

Производител:Giacomini S.p.A. Италия

Вносител: Тератерм ООД, София



За да се сглоби колектор е нужен чифт крайни R53ST модули и точния брой на R53SM средни модули за броя на връзките, които искате да направите. Сглобените модули могат да бъдат от различни видове (възможно е да се свържат в една редица различни колекторни модули - например със спирателен вентил, с дебитомер или с термостатичен вентил), но те трябва задължително да имат номинален диаметър от DN32. За да се направи например колектор с 5 линии, ще ви е необходим чифт R53ST терминали плюс три броя средни R53SM модули. За колектор с две връзки - една двойката R53ST терминали е достатъчна. Двойките крайни модули R53ST могат да завършват на 1" и 1 1/4", като съответно крайните елементи могат да бъдат от сериите R554I, R554B, R554D или комплект спирателен вентил, дренаж, обезвъздушител и термометър с тапи R269T. След монтажа на колекторите DN32 с необходимия брой връзки, те трябва да бъдат монтирани в подходяща по размери кутия, използвайки R588D образни скоби, за монтаж на стена или в ниша използване на скоби R588F. След като колекторите са фиксирани за захранващите линии се използват адаптори на **основа 18** съвместими с материала на тръбата



Примери R53SM+ R53ST- комплекти DN32:

R53SMY006

R53STY006 / 007

Продуктов №	Размер	Цена без ДДС	Цена с ДДС
R53STY006	1" - 2 отвора	55,64 лв	66,77 лв
R53STY006 + R53SMY006	1" - 3 отвора	84,52 лв	101,42 лв
R53STY006 + R53SMY006*2	1" - 4 отвора	113,39 лв	136,06 лв
R53STY006 + R53SMY006*3	1" - 5 отвора	142,26 лв	170,71 лв
R53STY006 + R53SMY006*4	1" - 6 отвора	171,13 лв	205,35 лв
R53STY006 + R53SMY006*5	1" - 7 отвора	200,00 лв	240,00 лв
R53STY006 + R53SMY006*6	1" - 8 отвора	228,87 лв	274,64 лв
R53STY006 + R53SMY006*7	1" - 9 отвора	257,74 лв	309,29 лв
R53STY006 + R53SMY006*8	1" - 10 отвора	286,61 лв	343,93 лв
R53STY006 + R53SMY006*9	1" - 11 отвора	315,48 лв	378,58 лв
R53STY006 + R53SMY006*10	1" - 12 отвора	344,35 лв	413,22 лв
R53STY007	1-1/4" - 2 отвора	65,76 лв	78,91 лв
R53STY007 + 1"x18xDN32	1-1/4" - 3 отвора	94,63 лв	113,55 лв
R53STY007 + 1"x18xDN32*2	1-1/4" - 4 отвора	123,50 лв	148,20 лв
R53STY007 + 1"x18xDN32*3	1-1/4" - 5 отвора	152,37 лв	182,84 лв
R53STY007 + 1"x18xDN32*4	1-1/4" - 6 отвора	181,24 лв	217,49 лв
R53STY007 + 1"x18xDN32*5	1-1/4" - 7 отвора	210,11 лв	252,13 лв
R53STY007 + 1"x18xDN32*6	1-1/4" - 8 отвора	238,98 лв	286,78 лв
R53STY007 + 1"x18xDN32*7	1-1/4" - 9 отвора	267,85 лв	321,42 лв
R53STY007 + 1"x18xDN32*8	1-1/4" - 10 отвора	296,72 лв	356,07 лв
R53STY007 + 1"x18xDN32*9	1-1/4" - 11 отвора	325,60 лв	390,71 лв
R53STY007 + 1"x18xDN32*10	1-1/4" - 12 отвора	354,47 лв	425,36 лв

02

ЦЕНОВА ЛИСТА 01.05.2022г.

Производител:Giacomini S.p.A. Италия

Вносител: Тератерм ООД, София



R179AM

Адаптори за многослойна и синтетична (полимерна) тръба

PEX - AL - PEX и PE-X

хромиран адаптор **Основа 18**

приложение :

- всички серии радиаторни вентили за многослойна тръба PEX-AL-PEX и синтетична (полимерна) тръба PE-X с основа 18;
- модулни колектории за DN 32 основа 18;
- тела за фитинги серии R180R, R180FR, R560R, R561R, R562R, R563R, R568R, R570R, R572R, R571R, R564R, R569R и R178R
- температурен обхват 5÷110°C;
- максимално работно налягане: 10 bar



Продуктов №	Размер	Цена без ДДС	Цена с ДДС
хромиран			
R179MX024	18x(16x2)	5,63 лв	6,75 лв
R179MX025	18x(18x2)	5,63 лв	6,75 лв
R179MX026	18x(20x2)	5,66 лв	6,80 лв
R179MX034	18x(17x2)	5,63 лв	6,75 лв
нехромиран			
R179HY025	18x(17x2)	5,63 лв	6,75 лв

02

R178

Адаптор за присъединяване на медна тръба за водни разпределителни мрежи (питейна вода и отопление)

с черен о-пръстен

Хромиран адаптор **Основа 18**.

приложение :

- всички серии радиаторни вентили основа 18 за тръба PEX-AL-PEX, PE-X и медна тръба;
- модулни колектории за DN 32 основа 18;
- тела за фитинги серии R180R, R180FR, R560R, R561R, R562R, R563R, R568R, R570R, R572R, R571R, R564R, R569R и R178R
- температурен обхват 5÷110°C;
- максимално работно налягане: 10 bar;



Продуктов №	Размер	Цена без ДДС	Цена с ДДС
R178X036	18x18	5,12 лв	6,14 лв
R178X034	18x15	5,29 лв	6,35 лв

R554I

Краен елемент за колектор с вграден автоматичен обезвъздушител, дренаж и секретен спирателен вентил



Продуктов №	Размер	Цена без ДДС	Цена с ДДС
R554IY005	1"	32,24 лв	38,69 лв
R593DY008	Редуктор 1-1/4"x1" с гумено уплътнение	11,70 лв	14,04 лв

ЦЕНОВА ЛИСТА 01.05.2022г.

Производител:Giacomini S.p.A. Италия

Вносител: Тератерм ООД, София



R269T

Кит R269T мултифункционални клапани: Комплект 2 броя за подаваща и връщаща линия със сферични спирателни вентили, автоматични обезвъздушители със самозатварящ се клапан, вентил за зареждане на системата и дренаж, тапа, термометър и извод за потопяем сензор Ø 6mm

Комплект от два крайни елемента за колектор включващ:

1- спирателен сферичен вентил; 2- термометър; 3 - автоматичен обезвъздушител с възвратен глапан; 4 - дренажен вентил с капачка за пълнене и дренаж; 5 - извод за температурен сензор Ø6мм; 6-тапа с гумено уплътнение.



Продуктов №	Размер	Цена без ДДС	Цена с ДДС
R269TY035	1"	195,08 лв	234,09 лв
R269TY036	1-1/4"	245,39 лв	294,47 лв

02

ЦЕНОВА ЛИСТА 01.05.2022г.

Производител:Giacomini S.p.A. Италия

Вносител: Тератерм ООД, София



Скоби и колекторни кутии

R588

Скоба за профилни колектори с размери 3/4", 1" или 1-1/4" □

Скоба за профилни колектори R551, R553D, R553F и R553FI за монтаж в кутия R500 и R502 или монтаж на стена.



Продуктов №	Размер	Цена без ДДС	Цена с ДДС
R588Y001	3/4"- 1"- 1"1/4	13,72 лв	16,46 лв

02

R588D

Скоба за модулни колектори DN32 - нерегулируема

за монтаж в кутия R500 и R502 или монтаж на стена



Продуктов №	Размер	Цена без ДДС	Цена с ДДС
R588DY001	за DN32	17,74 лв	21,29 лв

R588F

Регулируема скоба за модулни колектори DN32

Разстояние - min. 263,5 mm max. 334,5 mm.
за монтаж в кутия R557I или монтаж на стена.



Продуктов №	Размер	Цена без ДДС	Цена с ДДС
R588FY001		16,54 лв	19,85 лв

R588L

Регулируема скоба за профилни колектори с размери 3/4"- 1"- 1"1/4

За профилни колектори R551 (3/4"- 1"- 1"1/4), R553 и R557F в кутия R557I кутия.
Разстояние - min. 263,5 mm max. 334,5 mm.



Продуктов №	Размер	Цена без ДДС	Цена с ДДС
R588LY001	3/4"- 1"- 1"1/4	16,42 лв	19,71 лв

ЦЕНОВА ЛИСТА 01.05.2022г.

Производител:Giacomini S.p.A. Италия

Вносител: Тератерм ООД, София



R500

Метална колекторна кутия за скрит монтаж (вграждане)

Метална кутия регулируема, поцинкована ламарина, врата и рамка цвят бял с ключ.

Размери: Широчина x височина x дълбочина



02

Продуктов №	Размер	Цена без ДДС	Цена с ДДС
R500Y101	400x460x110mm	143,73 лв	172,47 лв
R500Y102	600x460x110mm	166,23 лв	199,47 лв
R500Y103	800x460x110mm	199,47 лв	239,36 лв
R500Y104	1000x460x110mm	217,97 лв	261,57 лв

R510

Опора за кутия R500



Продуктов №	Размер	Цена без ДДС	Цена с ДДС
R510Y001	200mm	87,06 лв	104,48 лв
R510Y002	200mm	100,39 лв	120,47 лв
R510Y003	200mm	117,36 лв	140,84 лв
R510Y004	200mm	134,51 лв	161,42 лв

R501

Метална колекторна кутия с опора за външен монтаж



Продуктов №	Размер	Цена без ДДС	Цена с ДДС
R501Y001	400x700x110mm	195,16 лв	234,19 лв
R501Y002	600x700x110mm	226,62 лв	271,94 лв
R501Y003	800x700x110mm	273,34 лв	328,01 лв
R501Y004	1000x700x110mm	301,21 лв	361,46 лв

ЦЕНОВА ЛИСТА 01.05.2022г.

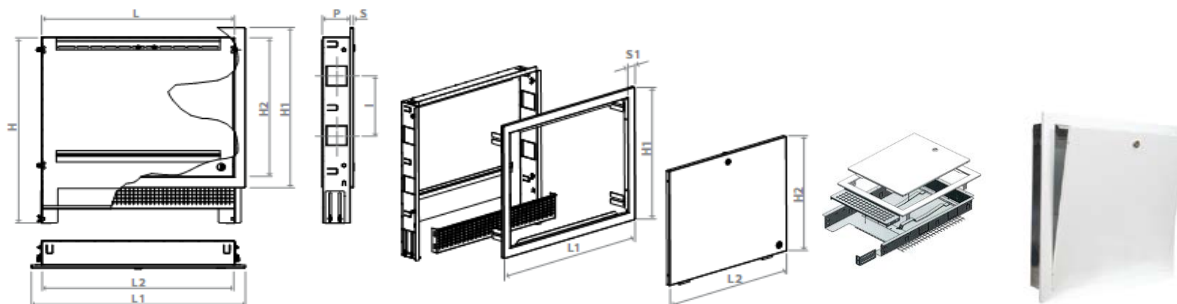
Производител:Giacomini S.p.A. Италия

Вносител: Тератерм ООД, София



R500-2

Метална колекторна кутия за скрит монтаж (вграждане) с регулируема височина и дълбочина



материал - поцинкована ламарина, врата и рамка цвят бял с ключ.

Оборудвана с:

- рамка боядисана стомана
- стойка регулируема във височина
- телени мрежи за мазилка
- картонена кутия за защита
- ключ за затваряне на вратата

Продуктов №	Размер (L x H x P) mm	Цена без ДДС	Цена с ДДС
R500Y221	L 400 H 650÷740 P 85÷130	222,01 лв	266,41 лв
R500Y222	L 600 H 650÷740 P 85÷130	243,49 лв	292,19 лв
R500Y223	L 800 H 650÷740 P 85÷130	287,53 лв	345,04 лв
R500Y224	L 1000 H 650÷740 P 85÷130	338,73 лв	406,47 лв
R500Y225	L 1200 H 650÷740 P 85÷130	378,53 лв	454,24 лв

02

R588Z

Скоба за профилни колектори R553D, R553F с размери 3/4", 1" или 1-1/4" за кутия R500-2



Продуктов №	Размер	Цена без ДДС	Цена с ДДС
R588ZY001	3/4"- 1"- 1"1/4	11,41 лв	13,69 лв

ЦЕНОВА ЛИСТА 01.05.2022г.

Производител:Giacomini S.p.A. Италия

Вносител: Тератерм ООД, София



R557I

Метална колекторна кутия за скрит монтаж (вграждане) при колекторни групи със помпа или смесителен модул с помпа

Метална кутия регулируема, поцинкована ламарина, врата и рамка цвят бял с ключ.

Размери в mm: Широчина x височина x дълбочина

За колектори серии R557F, R557R-2 и смесителен модул R557R-1

R557Y051: R557 от 2 до 7 линии

R557Y052: R557 от 8 до 12 линии

R557Y075: R557R-1 от 4 до 5 линии

R557Y076: R557R-1 от 6 до 8 линии

R557Y077: R557R-1 от 9 до 12 линии



R557



R557R-1



Продуктов №	Размер	Цена без ДДС	Цена с ДДС
R557Y051	850 x 605 x 150 mm	372,05 лв	446,46 лв
R557Y052	1000 x 605 x 150 mm	426,93 лв	512,31 лв
R557RY075	850 x 605 x 110 mm	331,02 лв	397,23 лв
R557RY076	1000 x 605 x 110 mm	370,73 лв	444,88 лв
R557RY077	1200 x 605 x 110 mm	426,63 лв	511,96 лв

02

R588R

Скоба за монтаж на смесителна група R557R в кутия R557I-2

R588RY010: скоба за кутия с дълбочина 110 mm

R588RY011: скоба за връщач колектор в кутии със дълбочина 150 mm.



Продуктов №	Размер	Цена без ДДС	Цена с ДДС
R588RY010	35 mm	44,41 лв	53,30 лв
R588RY011	77 mm	44,41 лв	53,30 лв

ЦЕНОВА ЛИСТА 01.05.2022г.

Производител:Giacomini S.p.A. Италия

Вносител: Тератерм ООД, София



Профилни колектори

R551

Профилен колектор с присъединителни размери 3/4", 1" и 1-1/4"

доставка с предварителна поръчка на част от продукти профилни колектори

3/4"x1/2"; 1"x1/2" - 50 разстояние между осите;

1-1/4"x1/2" - 50 разстояние между осите;

1-1/4"x3/4" - 70 разстояние между осите;



Продуктов №	Размер	Цена без ДДС	Цена с ДДС
R551Y022	3/4"x1/2 /2	22,38 лв	26,86 лв
R551Y023	3/4"x1/2 /3	33,65 лв	40,38 лв
R551Y024	3/4"x1/2 /4	44,65 лв	53,58 лв
R551Y025	3/4"x1/2 /5	56,04 лв	67,24 лв
R551Y026	3/4"x1/2 /6	67,01 лв	80,41 лв
R551Y027	3/4"x1/2 /7	79,58 лв	95,49 лв
R551Y028	3/4"x1/2 /8	91,06 лв	109,27 лв
R551Y029	3/4"x1/2 /9	102,39 лв	122,87 лв
R551Y030	3/4"x1/2 /10	114,93 лв	137,92 лв
R551Y031	3/4"x1/2 /11	126,13 лв	151,35 лв
R551Y032	3/4"x1/2"/12	137,57 лв	165,09 лв
R551Y062	1" X1/2" /2	24,17 лв	29,00 лв
R551Y063	1" X1/2" /3	36,18 лв	43,42 лв
R551Y064	1"x1/2"/ 4	47,24 лв	56,68 лв
R551Y065	1" X1/2" /5	59,07 лв	70,89 лв
R551Y066	1" X1/2" /6	70,97 лв	85,17 лв
R551Y067	1" X1/2" /7	84,34 лв	101,21 лв
R551Y068	1" X1/2" /8	96,37 лв	115,65 лв
R551Y069	1" X1/2" /9	108,39 лв	130,07 лв
R551Y070	1" X1/2" /10	121,66 лв	145,99 лв
R551Y071	1" X1/2" /11	133,79 лв	160,55 лв
R551Y072	1" X1/2" /12	145,90 лв	175,08 лв
R551Y082	1"1/4X1/2/2	28,89 лв	34,67 лв
R551Y083	1"1/4X1/2/3	43,32 лв	51,98 лв
R551Y084	1"1/4X1/2/4	57,82 лв	69,38 лв
R551Y085	1"1/4X1/2/5	72,23 лв	86,67 лв
R551Y086	1"1/4X1/2/6	85,20 лв	102,24 лв
R551Y087	1"1/4X1/2/7	101,29 лв	121,55 лв
R551Y088	1"1/4X1/2/8	115,82 лв	138,98 лв
R551Y089	1"1/4X1/2/9	130,40 лв	156,48 лв
R551Y090	1"1/4X1/2/10	146,26 лв	175,51 лв
R551Y091	1"1/4X1/2/11	160,78 лв	192,93 лв
R551Y092	1"1/4X1/2/12	195,31 лв	234,38 лв
R551Y102	1"1/4X3/4/2	43,02 лв	51,63 лв
R551Y103	1"1/4X3/4/3	64,60 лв	77,52 лв
R551Y104	1"1/4X3/4/4	84,55 лв	101,47 лв
R551Y105	1"1/4X3/4/5	105,60 лв	126,73 лв
R551Y106	1"1/4X3/4/6	129,09 лв	154,90 лв

02

ЦЕНОВА ЛИСТА 01.05.2022г.

Производител:Giacomini S.p.A. Италия

Вносител: Тератерм ООД, София



R551

Профилен колектор с присъединителни размери 1-1/2" и 2"



доставка с предварителна поръчка
1-1/2"x1" и 2"x1" - 100 разстояние между осите;

Продуктов №	Размер	Цена без ДДС	Цена с ДДС
R551Y162	2"x1" / 2	129,58 лв	155,49 лв
R551Y163	2"x1" / 3	193,24 лв	231,88 лв
R551Y164	2"x1" / 4	259,58 лв	311,50 лв
R551Y165	2"x1" / 5	323,01 лв	387,61 лв
R551Y166	2"x1" / 6	389,59 лв	467,51 лв
R551Y182	1"1/2x1" / 2	112,58 лв	135,10 лв
R551Y183	1"1/2x1" / 3	168,85 лв	202,62 лв
R551Y184	1"1/2x1" / 4	224,91 лв	269,89 лв
R551Y185	1"1/2x1" / 5	286,96 лв	344,36 лв
R551Y186	1"1/2x1" / 6	343,92 лв	412,71 лв
R551Y187	1"1/2x1" / 7	407,93 лв	489,52 лв
R551Y188	1"1/2x1" / 8	468,91 лв	562,69 лв
R551Y189	1"1/2x1" / 9	524,32 лв	629,18 лв
R551Y190	1"1/2x1" / 10	589,78 лв	707,74 лв
R551Y191	1"1/2x1" / 1"1	653,91 лв	784,70 лв
R551Y192	1"1/2x1" / 12	706,89 лв	848,27 лв

02

R551 Профилни колектори:

Максимално работно налягане: 16 bar

Температурен обхват: 5÷110 °C

ЦЕНОВА ЛИСТА 01.05.2022г.

Производител:Giacomini S.p.A. Италия

Вносител: Тератерм ООД, София



Допълнителна окомплектова за профилни колектори

R609

Мини вентил с резба и ръкохватка 1/2 "MF

Мини сферичен спирателен вентил с мъжка и женска резба 1/2" с къса дръжка с червена, зелена или синя пластина за цветово разпознаване на системта. Ръчно регулиране - с ръкохватка.

* доставка с предварителна заявка

- Min. работна температура: 0 °C с глиолова смес;
- Max. работна температура: 90 °C
- Max. работно налягане при T 20 °C с вода и безопасни газове: 1,6 MPa (16 bar)



02

Продуктов №	Размер	Цена без ДДС	Цена с ДДС
R694X002*	3/8"	8,45 лв	10,14 лв
R694X003	1/2"	9,04 лв	10,84 лв

R609

Мини вентил с резба 1/2 "MF

Мини сферичен спирателен вентил с мъжка и женска резба 1/2".

Ръчно регулиране - с отверка.

За присъединяване към тръби PEX - AL - PEX и PE-X или медни с права връзка тяло и адаптор серия R187M.

* доставка с предварителна заявка

Температурен диапазон от 5 ° до 90 ° C.

Максимално работно налягане 10 bar.



Продуктов №	Размер	Цена без ДДС	Цена с ДДС
R609Y013	1/2"	9,82 лв	11,78 лв
R609Y014	3/4"	16,37 лв	19,64 лв

R608

Дренажен вентил с резба 1/2 "M

Ръчно регулиране - с отверка.

Дренажен вентил мини с мъжка 1/2" и накрайник за маркуч без капачка - R608Y023.

Температурен диапазон от 5 ° до 90 ° C.

Максимално работно налягане 10 bar.



Продуктов №	Размер	Цена без ДДС	Цена с ДДС
R608Y023	1/2"	12,25 лв	14,70 лв.
P23FY004	капачка	3,57 лв.	4,28 лв.

Мини вентил основа 16 за присъединяване с адаптор и резба 1/2" M

Мини сферичен спирателен вентил с мъжка резба 1/2" и основа 16 за адаптор. Ръчно регулиране - с отверка.

За присъединяване с адаптор R178 за медна тръба или R179 за многослойна и синтетична (полимерна) тръба PEX - AL - PEX и PE-X .

Температурен диапазон от 5 ° до 90 ° C.

Максимално работно налягане 10 bar.



Продуктов №	Размер	Цена без ДДС	Цена с ДДС
R612Y003	1/2"x16	11,07 лв	13,29 лв

За отваряне и затваряне използвайте отвертка или ключ 5 mm

ЦЕНОВА ЛИСТА 01.05.2022г.

Производител:Giacomini S.p.A. Италия

Вносител: Тератерм ООД, София



R179AM

Адаптори за многослойна и синтетична (полимерна) тръба PEX - AL - PEX и PE-X за **Основа 16**

хромиран адаптор **Основа 16**

приложение :

- всички серии радиаторни вентили за многослойна тръба PEX-AL-PEX и синтетична (полимерна) тръба PE-X с основа 16;
- модулни колектории серия R585M и R585T;
- тела за фитинги серии R180R, R180FR, R560R, R561R, R562R,R563R, R568R, R570R, R572R, R571R, R564R, R569R и R178R
- температурен обхват 5÷110°C;
- максимално работно налягане: 10 bar



02

Продуктов №	Размер	Цена без ДДС	Цена с ДДС
R179MX014	16x(16x2)	5,12 лв	6,14 лв
R179MX015	16x(18x2)	5,12 лв	6,14 лв
R179MX019	16x(17x2)	7,10 лв	8,51 лв
R179MX020	16x(20x2)	5,15 лв	6,19 лв

R178

Адаптор за присъединяване на медна тръба за водни разпределителни мрежи (питейна вода и отопление) с черен о-пръстен

Хромиран адаптор **Основа 16**.

приложение :

- всички серии радиаторни вентили основа 16 за тръба PEX-AL-PEX, PE-X и медна тръба; модулни колектории серия R585M и R585T;
- тела за фитинги серии R180R, R180FR, R560R, R561R, R562R,R563R, R568R, R570R, R572R, R571R, R564R, R569R и R178R
- температурен обхват 5÷110°C;
- максимално работно налягане: 10 bar;



Продуктов №	Размер	Цена без ДДС	Цена с ДДС
R178X016	16x15	4,76 лв	5,72 лв
R178X018	16x16	4,68 лв	5,62 лв

R187M

Права връзка мъжка

Тяло мъжки фитинг в комплект с адаптор, хромирана.



Продуктов №	Размер размер мъжка резба x Ø тръба	Цена без ДДС	Цена с ДДС
R187MX048	1/2"Мx16X2	6,43 лв	7,71 лв
R187MX057*	1/2"Мx18X2	6,76 лв	8,11 лв
R187MX062	1/2"Мx20X2	6,49 лв	7,79 лв
R187MX082	3/4"Мx16x2	7,60 лв	9,13 лв
R187MX089	3/4"Мx18x2	7,96 лв	9,55 лв
R187MX096	3/4"Мx20x2	7,55 лв	9,06 лв
R187MX105	3/4"Мx26x2	11,56 лв	13,88 лв
R187MX115	1"Мx26x3	12,54 лв	15,05 лв

ЦЕНОВА ЛИСТА 01.05.2022г.

Производител:Giacomini S.p.A. Италия

Вносител: Тератерм ООД, София



R554I

Краен елемент за колектор с вграден автоматичен обезвъздушител, дренаж и секретен спирателен вентил



R593DY008



R554IY005

Продуктов №	Размер	Цена без ДДС	Цена с ДДС
R554IY005	1"	32,24 лв	38,69 лв
R593DY008	Редуктор 1-1/4"x1" с гумено уплътнение	11,70 лв	14,04 лв

02

R269T

Кит R269T мултифункционални клапани

Комплект 2 броя за подаваща и връщаща линия със сверични спирателни вентили, автоматични обезвъздушители със самозатварящ се клапан, вентил за зареждане на системата и дренаж, тапа, термометър и извод за потопяем сензор Ø 6mm



Продуктов №	Размер	Цена без ДДС	Цена с ДДС
R269TY035	1"	195,08 лв	234,09 лв
R269TY036	1-1/4"	245,39 лв	294,47 лв

R591D

Краен елемент за колектор без обезвъздушител и дренаж

за присъединяване на R88I автоматичен обезвъздушител и R608Y023 дренажен вентил



Продуктов №	Размер	Цена без ДДС	Цена с ДДС
R591DY004	3/4"x1/2"x3/8"	9,62 лв	11,55 лв
R591DY005	1"x1/2"x3/8"	10,09 лв	12,11 лв
R591DY006	1-1/4"x1/2"x3/8"	12,15 лв	14,58 лв

R292D

Тапа за колектор с гумено уплътнение



Продуктов №	Размер	Цена без ДДС	Цена с ДДС
R592DY004	3/4"	4,51 лв	5,41 лв
R592DY005	1"	5,55 лв	6,66 лв
R592DY006	1-1/4"	9,62 лв	11,55 лв

ЦЕНОВА ЛИСТА 01.05.2022г.

Производител:Giacomini S.p.A. Италия

Вносител: Тератерм ООД, София



Сферични спирателни вентили с холендрова връзка

Кран сферичен с холендър

Температурен диапазон от -20 до 185 ° С.

Макс. работно налягане на работа с вода при стайна температура (20°C) :

- max. 4,2 МПа (42 bar) за 1/4" - 3/4"
- max. 3,5 МПа (35 bar) за 1" - 2"
- Минимална работна температура: -20 ° С с гликол до 50%
- Максимална работна температура на вентила: 185 ° С до 1,05 МПа (10,5 бар)

R259D

Кран сферичен с холендър прав стандартно пропускане,
червена Т - ръкохватка.



Продуктов №	Размер	Цена без ДДС	Цена с ДДС
хромиран			
R259X003	1/2"X1/2"	18,89 лв	22,67 лв
R259X005	3/4"X3/4"	27,09 лв	32,50 лв
R259X007	1" X 1"	40,47 лв	48,57 лв
R259X009	1 1/4X1 1/4	58,55 лв	70,25 лв
R259X004	1/2"x3/4"	25,52 лв	30,62 лв
R259X006	3/4"X1"	30,91 лв	37,09 лв
R259X008	1"X1-1/4"	46,47 лв	55,77 лв
нехромиран			
R259Y003	1/2"X1/2"	18,54 лв	22,25 лв
R259Y005	3/4"X3/4"	26,22 лв	31,47 лв
R259Y006	3/4"X1"	30,01 лв	36,01 лв
R259Y007	1" X 1"	38,42 лв	46,10 лв
R259Y009	1 1/4X1 1/4	55,82 лв	66,98 лв
R259Y006	3/4"x1"	30,01 лв	36,01 лв
R259Y008	1"x1 1/4"	44,67 лв	53,60 лв

02

R789

Ъглов сферичен вентил с холендър пълно пропускане, червена Т -
ръкохватка.



Продуктов №	Размер	Цена без ДДС	Цена с ДДС
R789X003	1/2"x1/2"	26,97 лв	32,36352
R789X005	3/4"X3/4"	40,34 лв	48,40 лв
R789X007	1'x1"	57,96 лв	69,55 лв

ЦЕНОВА ЛИСТА 01.05.2022г.

Производител:Giacomini S.p.A. Италия

Вносител: Тератерм ООД, София



Сферични спирателни вентили с извод за топломер

Кран сферичен с извод за топломер M10x1, за сензор Ø 6 mm max.

Стандартно пропускане

Червена Т - ръкохватка

Температурен диапазон от -20 до 120 ° С.

Макс. работно налягане на работа с вода при стайна температура (20°C) :

- 3,5 МПа (35 bar) за 3/4"
- 2,8 МПа (28 bar) за 1"
- Минимална работна температура: -20 ° С с гликол до 50% □

R859T

Кран сферичен MF с холендър и извод за топломер M10x1, за сензор Ø 6 mm max.



Продуктов №	Размер	Цена без ДДС	Цена с ДДС
R859TY005	3/4"X 3/4"	38,67 лв	46,40 лв
R859TY006	3/4"X 1"	42,53 лв	51,04 лв
R859TY007	1" X 1"	53,82 лв	64,59 лв

02

R851T

Кран сферичен FF с извод за топломер M10x1, за сензор Ø 6 mm max.

Макс. работно налягане на работа с вода при стайна температура (20°C) :

- 3,5 МПа (35 bar) за 1/2" - 3/4"
- 2,8 МПа (28 bar) за 1"
- Минимална работна температура: -20 ° С с гликол до 50%



Продуктов №	Размер	Цена без ДДС	Цена с ДДС
хромиран			
R851TX003	1/2"	19,48 лв	23,38 лв
нехромиран			
R851TY103	1/2"	28,36 лв	34,03 лв
R851TY104	3/4"	31,30 лв	37,56 лв
R851TY105	1"	39,45 лв	47,35 лв